



CERRADURAS MODELO HOOK

AISI-316

Vidrio 10 mm

CERRADURA PICO LORO 160 X 82 MM

Acabados:

Inox brillo	4233.1 IB
Inox mate	4233.1 IM

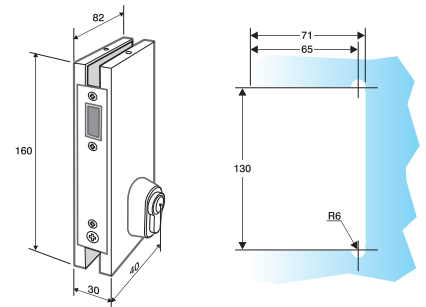


1037
1037/1

CERRADURA CON POMOS FIJOS

Acabados:

Inox brillo	4233.2 IB
Inox mate	4233.2 IM



CERRADEROS MODELO HOOK

AISI-316

Vidrio 10 mm

CERRADERO PICO LORO A VIDRIO

Acabados:

Inox brillo	4233.C IB
Inox mate	4233.C IM



2025
3011

CERRADERO PICO LORO CARPINTERÍA

Acabados:

Inox brillo	4233.1C IB
Inox mate	4233.1C IM

